

ISTRUZIONI D'INSTALLAZIONE ED USO**ATTENZIONE: LEGGERE E CONSERVARE LE PRESENTI ISTRUZIONI**

Solo il rispetto scrupoloso delle indicazioni qui contenute in sede di montaggio e di uso garantiscono la sicurezza.

L'installazione e tutte le operazioni di manutenzione non ordinarie dovranno essere effettuate solo da personale qualificato.

Disinserire l'apparecchio dalla rete di alimentazione ogni qual volta si agisce sullo stesso.

Panzeri Carlo srl non si ritiene responsabile di eventuali danni a persone e/o cose derivati dalla errata installazione, cattivo uso o da modifiche non da essa apportate ai prodotti.

MANUTENZIONE

Si raccomanda di pulire l'apparecchio usando solo uno straccio morbido. In caso di sporco persistente inumidirlo ed eventualmente usare sapone neutro.
NON USARE alcool e/o solventi.

Negli apparecchi con sorgente a LED le sorgenti stesse non sono in alcun modo sostituibili. In caso di danneggiamento deve essere sostituita tutta l'elettrificazione.



Prodotto conforme alle norme di sicurezza e alle direttive europee vigenti.



Marchio unico di certificazione EAC (EurAsian Certification).



L'apparecchio non può essere smaltito nei normali rifiuti domestici ai sensi della direttiva europea 2002/96/CE in materia di apparecchi elettrici (waste electrical and electronic equipment – WEEE). Questa direttiva definisce le norme per la raccolta e il riciclaggio degli apparecchi dismessi valide su tutto il territorio dell'Unione Europea. Per la restituzione di un dispositivo dismesso, si prega di servirsi dei sistemi di restituzione e raccolta messi a disposizione nei singoli paesi di utilizzo.

OPERATION AND USE INSTRUCTIONS**ATTENTION: PLEASE READ AND SAVE THESE INSTRUCTIONS**

The safety of this fitting is only guaranteed if the instructions are followed carefully.

Installation and all non-routine maintenance must be carried out only by qualified personal.

Disconnect before taking any action on the fitting.

Panzeri Carlo Srl is not responsible for any damage to persons and/or property resulting from improper installation, misuse, or unauthorized modifications made to their products.

CLEANING

In order to clean the fitting use only a soft cloth. In case of persistent spots use only damp cloth and neutral soap.

DON'T USE alcohol and/or solvent

Fixtures with led: the led cannot be partially replaced. If damaged all the power supply must be replaced.



Product complying with safety rules and EU directives



Unique brand of EAC certification (EurAsian Certification).



The device may not be disposed of with household rubbish. This appliance is labelled in accordance with European Directive 2002/96/EG concerning used electrical and electronic appliances (waste electrical and electronic equipment – WEEE). The guideline determines the framework for the return and recycling of used appliances as applicable throughout the EU. To return your used device, please use the return and collection system available to you.

MONTAGE- UND GEBRAUCHSANLEITUNG**ACHTUNG: BITTE LESEN UND BEWAHREN SIE DIESE ANLEITUNGEN**

Um die Sicherheit der Leuchte zu gewährleisten, beachten Sie bitte unbedingt diese Anleitung.

Vor jeglichen Arbeiten ist die Stromversorgung abzustellen.

Panzeri Carlo srl ist für eventuelle Personen- und/oder Sachschäden, die sich aus einer falschen Installation, einem unsachgemäßen Gebrauch und durch unbefugte Änderungen am Produkt ergeben, nicht verantwortlich.

REINIGUNG

Reinigung nur mit einem weichen Tuch vornehmen. Bei stärkerer Verschmutzung ein feuchtes Tuch und neutrale Seife verwenden. Auf keinen Fall Alkohol oder andere Lösungsmittel benutzen.

Bei den Geräten mit LED sind die Quellen auf keine Weise ersetzbar. Bei Schadensnahme muss die gesamte Elektrifizierung ersetzt werden.



Das Produkt entspricht den gültigen Sicherheitsvorschriften und EU-Richtlinien



Einegese Markeszeugnis EAC (EurAsian Certification).



Das Gerät darf nicht mit dem Siedlungsabfall (Hausmüll) entsorgt werden. Diesen Gerät ist entsprechend der europäischen Richtlinie 2002/96/EG Ober Elektro- und Elektronik-Altgeräte (waste electrical and electronic equipment – WEEE) gekennzeichnet. Die Richtlinie gibt den Rahmen für eine EU-weit gültige Rücknahme und Wertung der Altgeräte vor. Für die Rückgabe ihres Altgeräts nutzen Sie bitte die ihnen zur Verfügung stehenden Rückgabe- und Sammelsysteme.

INSTRUCTIONS D'INSTALLATION ET UTILISATION**ATTENTION: S'IL VOUS PLAÎT LIRE ET CONSERVER CES INSTRUCTIONS**

Seulement le respect scrupuleux des conseils ici contenus au moment de l'installation et de l'utilisation est une garantie de sécurité.

L'installation et les opérations de maintenance non-routine doivent être effectuées uniquement par du personnel qualifié.

Débrancher l'appareil du réseau d'alimentation avant de procéder à toute opération.

Panzeri Carlo srl n'est pas responsable de tout dommage aux personnes ou choses résultant d'une mauvaise installation, mauvaise utilisation, ou de modifications aux produits apportés par les autres.

Entretien

On conseille de nettoyer l'appareil seulement avec un chiffon souple. Pour enlever les taches persistantes utiliser un chiffon humide avec du savon neutre.
Ne pas utiliser d'alcool ni de solvants.

Dans les appareils avec source à LED les sources mêmes ne sont pas remplaçables. En cas d'endommagement il faut substituer toute l'électrification.



Produit conforme aux règles de sécurité et aux règlements de l'union européenne

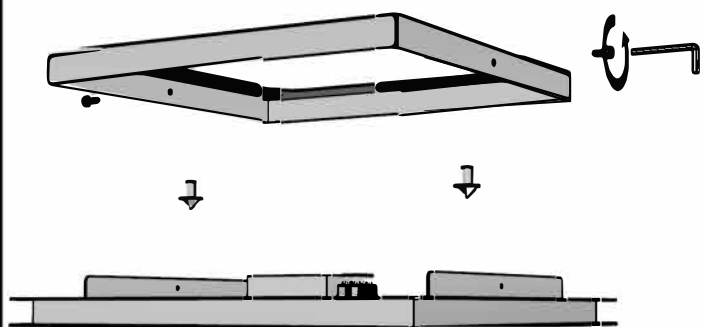


Marque unique de conformité EAC (EurAsian Certification).

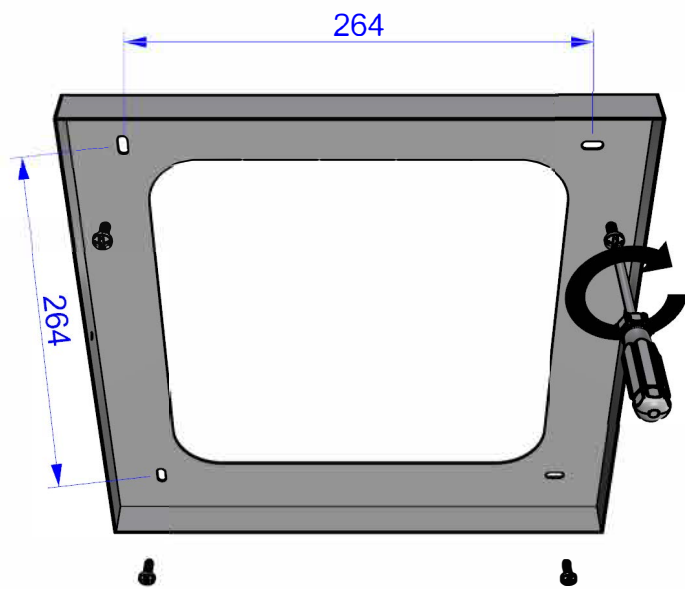


L'appareil ne peut pas être jeté dans le flux normal des déchets municipaux selon la Directive Européenne 2002/96/CE sur les Déchets des Equipements Electriques et Electroniques (DEEE) (Waste Electrical and Electronic Equipment-WEEE). Cette directive définit les normes de collecte et le recyclage des appareils usagés sur tout le territoire de l'Union Européenne. Pour la restitution d'un appareil usagé, il faut se servir des systèmes de restitution et de collecte offerts dans chaque pays d'utilisation.

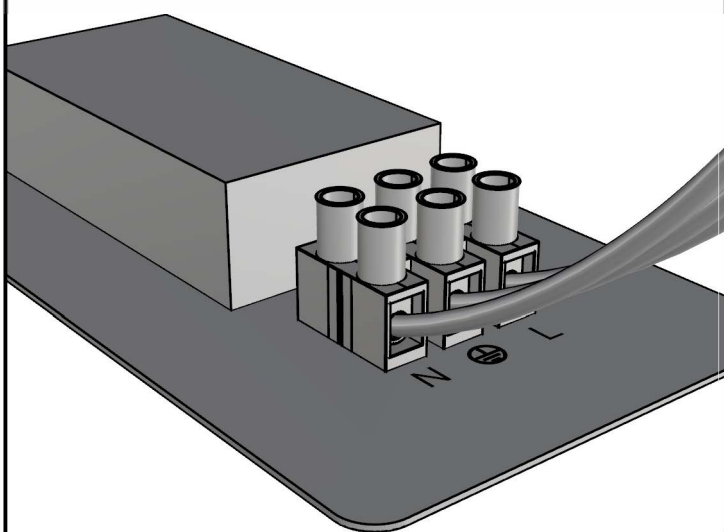
1



2



3



4

